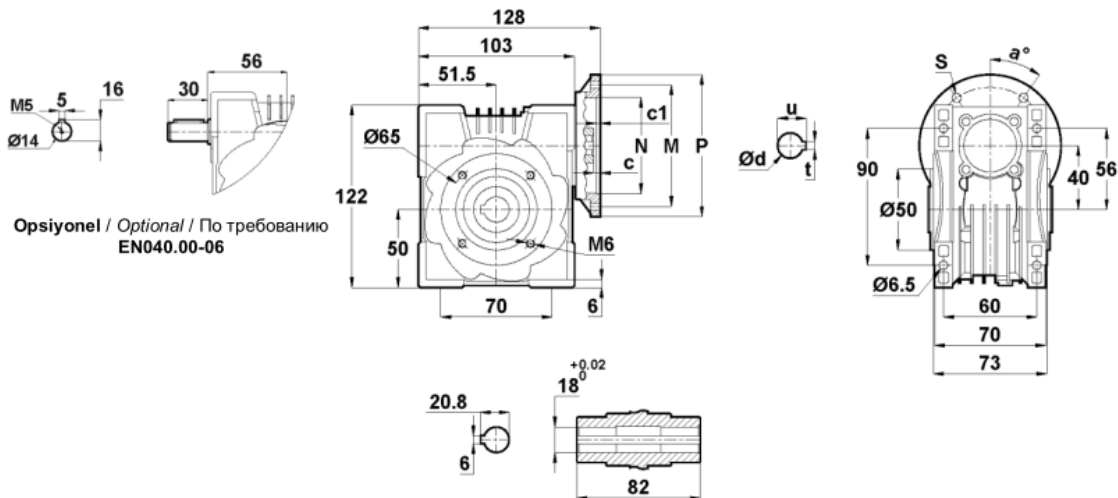




Вх. №: \_\_\_\_\_ от \_\_\_\_\_

ТЕХНИЧЕСКОЕ ПРЕДЛОЖЕНИЕ

EN040.00



EN040	c	c1	N	M	P	d	u	t	a	s
63/B14	4	2,5	60	75	90	11	12,8	4	45°	5,5
71/B14	4	3	70	85	105	14	16,3	5	45°	10
63/B5	4	3,5	95	115	140	11	12,8	4	45°	10
71/B5	4	4	110	130	160	14	16,3	5	45°	10