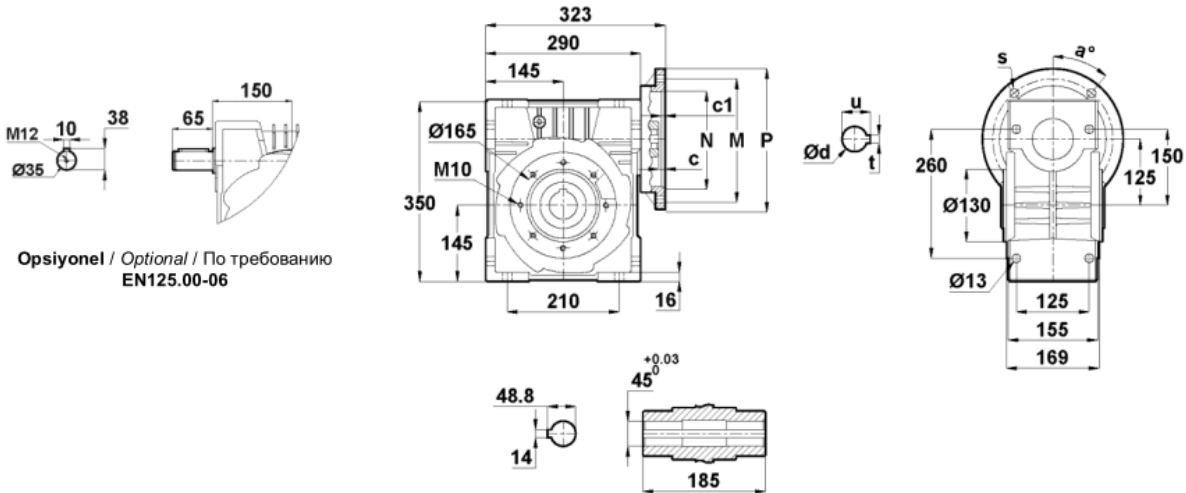




Вх. №: _____ от _____

ТЕХНИЧЕСКОЕ ПРЕДЛОЖЕНИЕ

EN125.00



EN125	c	c1	N	M	P	d	u	t	a	s
100-112/B14	12,8	3,5	110	130	160	28	31,3	8	45°	9
132/B14	12,8	4,5	130	165	200	38	41,3	10	45°	11
90/B5	13,5	4	130	165	200	24	27,3	8	45°	12
100-112/B5	15,8	4,5	180	215	250	28	31,3	8	45°	15
132/B5	15,8	4,5	230	265	300	38	41,3	10	45°	15