

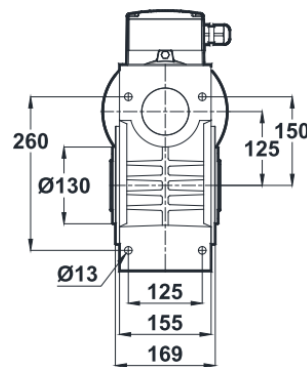
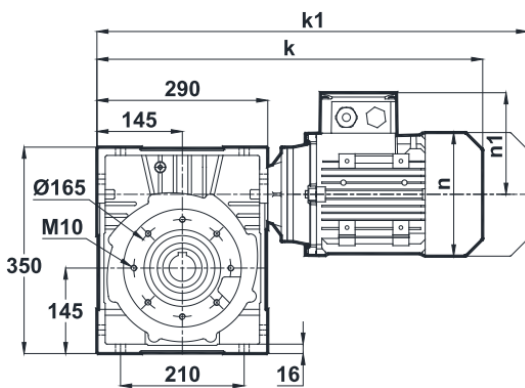


Вх. №: _____ от _____

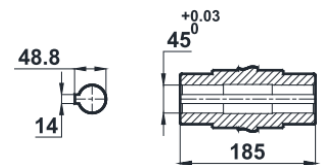
ТЕХНИЧЕСКОЕ ПРЕДЛОЖЕНИЕ

Червячный мотор-редуктор EV125.00-100L/4С

Мощность	Частота вращения выходного вала	Крутящий момент на выходном валу	Выходная мощность	Передаточное отношение	Допустимая радиальная нагрузка (выходной вал)	Коэффициент эксплуатации	Номинальный ток	Масса
$P_{гв}$, кВт	n_2 , об/мин	M_2 , Нм	P_2 , кВт	i	F_{qam} Н	f_s	A	кг
3	23	801	1,96	62	10664	1	6,42	86,3
	28	781	2,28	52	10132	0,9		
	36	601	2,28	40	9517	1,4		
	50	435	2,28	29	8696	2,1		
	56	433	2,53	26	8498	1,7		
	73	338	2,57	20	7918	2,4		
	100	245	2,57	14,5	7213	3,5		
	112	228	2,67	13	6983	2,9		
	145	177	2,69	10	6499	4,1		



Размеры тихоходного вала

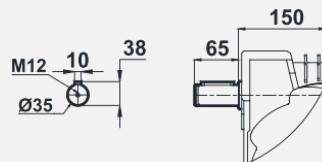


Размеры «k1» для электродвигателей с тормозом.

Удлинненный быстроходный вал (опция по требованию)

Позиция клемной коробки

IEC	90S/B5	90L/B5	100L/B14	112M/B14	132S/B14	132M/B14
k	598	598	633.5	654	738	738
k1	701.5	701.5	742	758.5	868	868
n	176	176	193	215	257	257
n1	133	133	147	158	179	179



Подключение электродвигателя через фланец IEC B14.

Редукторы с электродвигателями типа «56» без вентилятора охлаждения, другие типы редукторов с вентилятором.

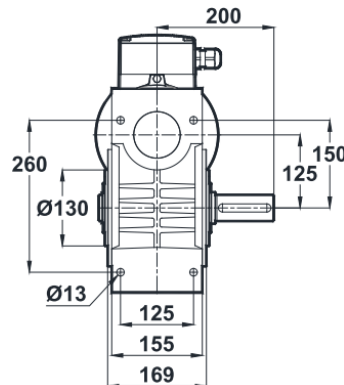
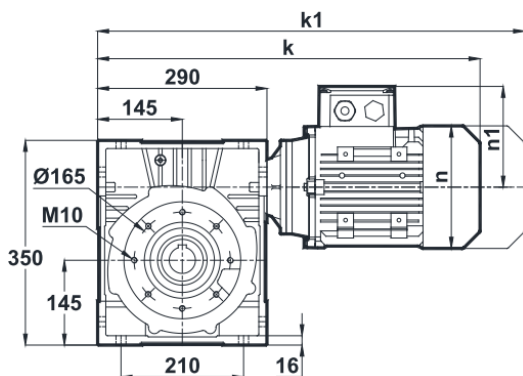


Вх. №: _____ от _____

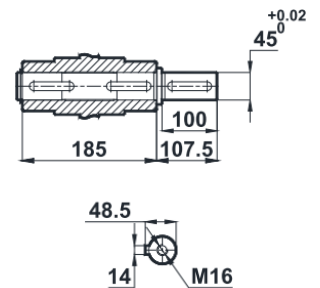
ТЕХНИЧЕСКОЕ ПРЕДЛОЖЕНИЕ

Червячный мотор-редуктор EV125.01-100L/4С

Мощность	Частота вращения выходного вала	Крутящий момент на выходном валу	Выходная мощность	Передаточное отношение	Допустимая радиальная нагрузка (выходной вал)	Коэффициент эксплуатации	Номинальный ток	Масса
$P_{гв}$, кВт	n_2 , об/мин	M_2 , Нм	P_2 , кВт	i	F_{qam} Н	f_s	A	кг
3	23	801	1,96	62	10664	1	6,42	86,3
	28	781	2,28	52	10132	0,9		
	36	601	2,28	40	9517	1,4		
	50	435	2,28	29	8696	2,1		
	56	433	2,53	26	8498	1,7		
	73	338	2,57	20	7918	2,4		
	100	245	2,57	14,5	7213	3,5		
	112	228	2,67	13	6983	2,9		
	145	177	2,69	10	6499	4,1		



Размеры тихоходного вала

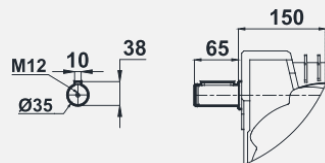


Размеры «k1» для электродвигателей с тормозом.

Удлиненный быстроходный вал (опция по требованию)

Позиция клемной коробки

IEC	90S/B5	90L/B5	100L/B14	112M/B14	132S/B14	132M/B14
k	598	598	633.5	654	738	738
k1	701.5	701.5	742	758.5	868	868
n	176	176	193	215	257	257
n1	133	133	147	158	179	179



Подключение электродвигателя через фланец IEC B14.

Редукторы с электродвигателями типа «56» без вентилятора охлаждения, другие типы редукторов с вентилятором.

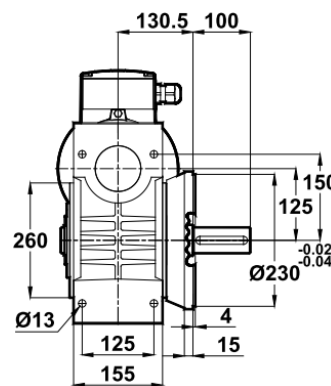
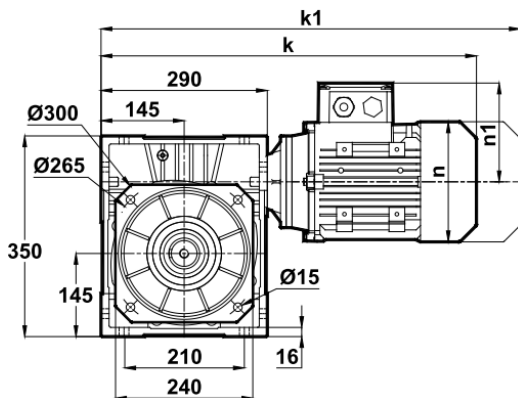


Вх. №: _____ от _____

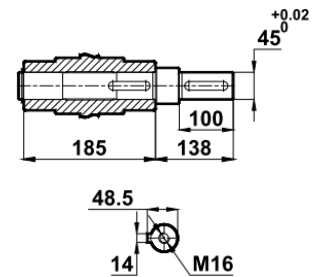
ТЕХНИЧЕСКОЕ ПРЕДЛОЖЕНИЕ

Червячный мотор-редуктор EV125.02-100L/4С

Мощность	Частота вращения выходного вала	Крутящий момент на выходном валу	Выходная мощность	Передаточное отношение	Допустимая радиальная нагрузка (выходной вал)	Коэффициент эксплуатации	Номинальный ток	Масса
$P_{\text{в}}$, кВт	n_2 , об/мин	M_2 , Нм	P_2 , кВт	i	F_{qam} Н	f_s	A	кг
3	23	801	1,96	62	10664	1	6,42	86,3
	28	781	2,28	52	10132	0,9		
	36	601	2,28	40	9517	1,4		
	50	435	2,28	29	8696	2,1		
	56	433	2,53	26	8498	1,7		
	73	338	2,57	20	7918	2,4		
	100	245	2,57	14,5	7213	3,5		
	112	228	2,67	13	6983	2,9		
	145	177	2,69	10	6499	4,1		



Размеры тихоходного вала

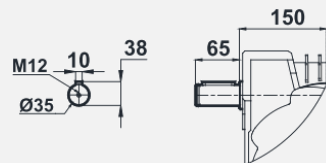


Размеры «k1» для электродвигателей с тормозом.

Удлиненный быстроходный вал (опция по требованию)

Позиция клемной коробки

IEC	90S/B5	90L/B5	100L/B14	112M/B14	132S/B14	132M/B14
k	598	598	633.5	654	738	738
k1	701.5	701.5	742	758.5	868	868
n	176	176	193	215	257	257
n1	133	133	147	158	179	179



Подключение электродвигателя через фланец IEC B14.

Редукторы с электродвигателями типа «56» без вентилятора охлаждения, другие типы редукторов с вентилятором.

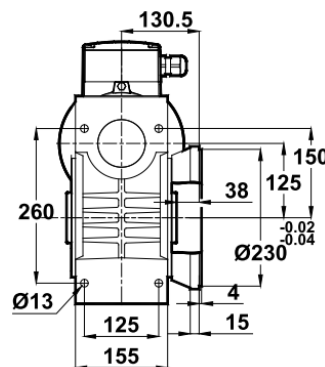
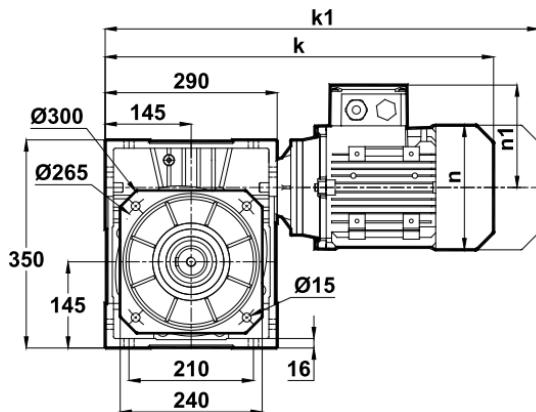


Вх. №: _____ от _____

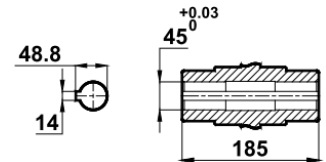
ТЕХНИЧЕСКОЕ ПРЕДЛОЖЕНИЕ

Червячный мотор-редуктор EV125.03-100L/4C

Мощность	Частота вращения выходного вала	Крутящий момент на выходном валу	Выходная мощность	Передаточное отношение	Допустимая радиальная нагрузка (выходной вал)	Коэффициент эксплуатации	Номинальный ток	Масса
$P_{\text{в}}$, кВт	n_2 , об/мин	M_2 , Нм	P_2 , кВт	i	$F_{\text{рам}}$ Н	f_s	A	кг
3	23	801	1,96	62	10664	1	6,42	86,3
	28	781	2,28	52	10132	0,9		
	36	601	2,28	40	9517	1,4		
	50	435	2,28	29	8696	2,1		
	56	433	2,53	26	8498	1,7		
	73	338	2,57	20	7918	2,4		
	100	245	2,57	14,5	7213	3,5		
	112	228	2,67	13	6983	2,9		
	145	177	2,69	10	6499	4,1		



Размеры тихоходного вала

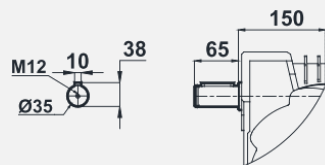


Размеры «k1» для электродвигателей с тормозом.

Удлиненный быстроходный вал (опция по требованию)

Позиция клемной коробки

IEC	90S/B5	90L/B5	100L/B14	112M/B14	132S/B14	132M/B14
k	598	598	633.5	654	738	738
k1	701.5	701.5	742	758.5	868	868
n	176	176	193	215	257	257
n1	133	133	147	158	179	179



Подключение электродвигателя через фланец IEC B14.

Редукторы с электродвигателями типа «56» без вентилятора охлаждения, другие типы редукторов с вентилятором.

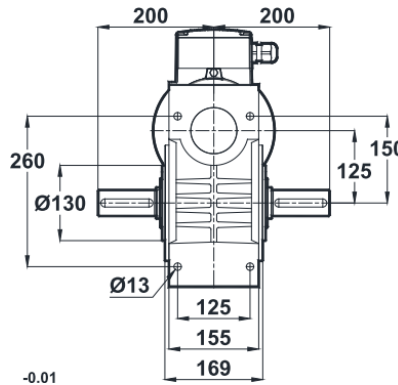
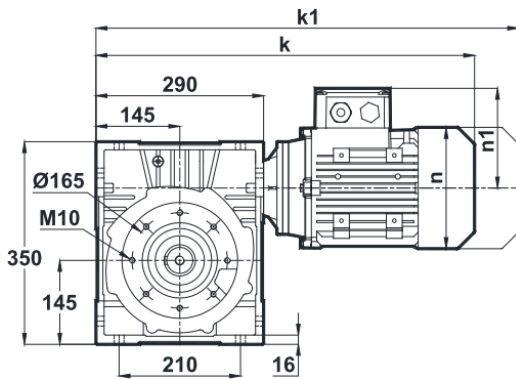


Вх. №: _____ от _____

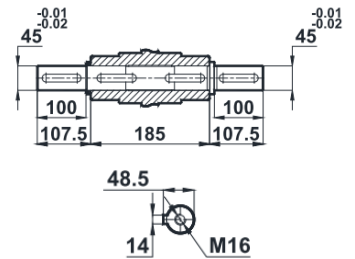
ТЕХНИЧЕСКОЕ ПРЕДЛОЖЕНИЕ

Червячный мотор-редуктор EV125.04-100L/4С

Мощность	Частота вращения выходного вала	Крутящий момент на выходном валу	Выходная мощность	Передаточное отношение	Допустимая радиальная нагрузка (выходной вал)	Коэффициент эксплуатации	Номинальный ток	Масса
$P_{гв}$, кВт	n_2 , об/мин	M_2 , Нм	P_2 , кВт	i	F_{qam} Н	f_s	A	кг
3	23	801	1,96	62	10664	1	6,42	86,3
	28	781	2,28	52	10132	0,9		
	36	601	2,28	40	9517	1,4		
	50	435	2,28	29	8696	2,1		
	56	433	2,53	26	8498	1,7		
	73	338	2,57	20	7918	2,4		
	100	245	2,57	14,5	7213	3,5		
	112	228	2,67	13	6983	2,9		
	145	177	2,69	10	6499	4,1		



Размеры тихоходного вала

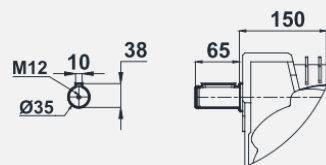


Размеры «k1» для электродвигателей с тормозом.

Удлиненный быстроходный вал (опция по требованию)

Позиция клемной коробки

IEC	90S/B5	90L/B5	100L/B14	112M/B14	132S/B14	132M/B14
k	598	598	633.5	654	738	738
k1	701.5	701.5	742	758.5	868	868
n	176	176	193	215	257	257
n1	133	133	147	158	179	179



Подключение электродвигателя через фланец IEC B14.

Редукторы с электродвигателями типа «56» без вентилятора охлаждения, другие типы редукторов с вентилятором.

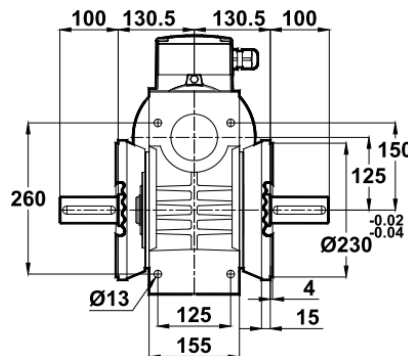
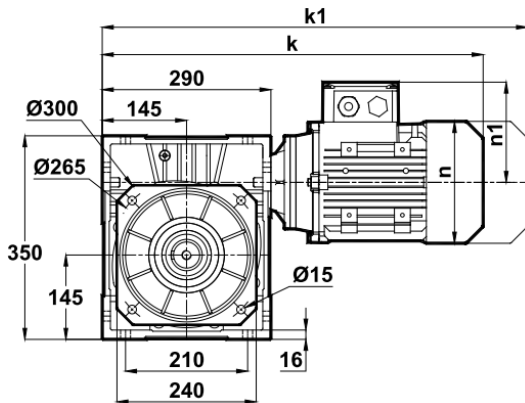


Вх. №: _____ от _____

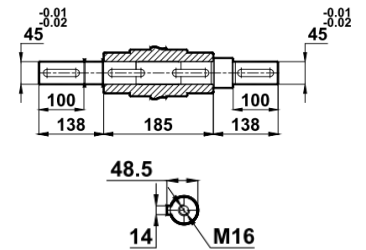
ТЕХНИЧЕСКОЕ ПРЕДЛОЖЕНИЕ

Червячный мотор-редуктор EV125.05-100L/4C

Мощность	Частота вращения выходного вала	Крутящий момент на выходном валу	Выходная мощность	Передаточное отношение	Допустимая радиальная нагрузка (выходной вал)	Коэффициент эксплуатации	Номинальный ток	Масса
$P_{\text{в}}$, кВт	n_2 , об/мин	M_2 , Нм	P_2 , кВт	i	F_{qam} Н	f_s	A	кг
3	23	801	1,96	62	10664	1	6,42	86,3
	28	781	2,28	52	10132	0,9		
	36	601	2,28	40	9517	1,4		
	50	435	2,28	29	8696	2,1		
	56	433	2,53	26	8498	1,7		
	73	338	2,57	20	7918	2,4		
	100	245	2,57	14,5	7213	3,5		
	112	228	2,67	13	6983	2,9		
	145	177	2,69	10	6499	4,1		



Размеры тихоходного вала

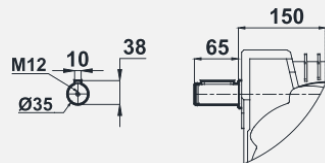


Размеры «к1» для электродвигателей с тормозом.

Удлиненный быстроходный вал (опция по требованию)

Позиция клемной коробки

IEC	90S/B5	90L/B5	100L/B14	112M/B14	132S/B14	132M/B14
k	598	598	633.5	654	738	738
k1	701.5	701.5	742	758.5	868	868
n	176	176	193	215	257	257
n1	133	133	147	158	179	179



Подключение электродвигателя через фланец IEC B14.

Редукторы с электродвигателями типа «56» без вентилятора охлаждения, другие типы редукторов с вентилятором.

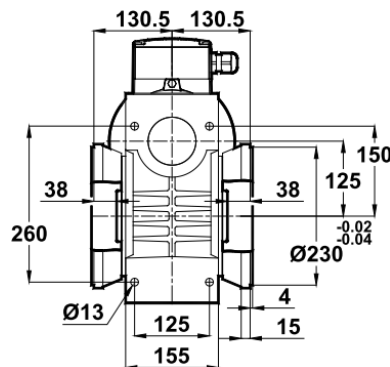
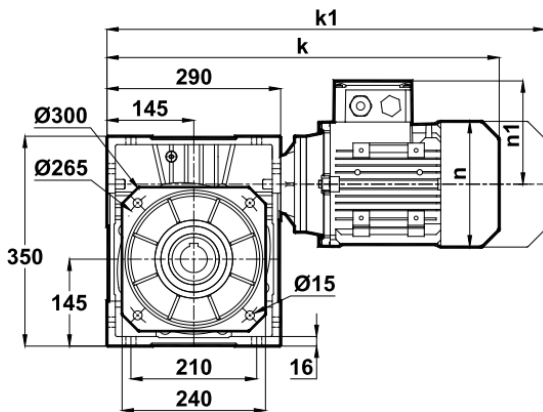


Вх. №: _____ от _____

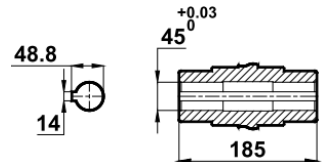
ТЕХНИЧЕСКОЕ ПРЕДЛОЖЕНИЕ

Червячный мотор-редуктор EV125.08-100L/4С

Мощность	Частота вращения выходного вала	Крутящий момент на выходном валу	Выходная мощность	Передаточное отношение	Допустимая радиальная нагрузка (выходной вал)	Коэффициент эксплуатации	Номинальный ток	Масса
$P_{\text{в}}$, кВт	n_2 , об/мин	M_2 , Нм	P_2 , кВт	i	F_{qam} Н	f_s	A	кг
3	23	801	1,96	62	10664	1	6,42	86,3
	28	781	2,28	52	10132	0,9		
	36	601	2,28	40	9517	1,4		
	50	435	2,28	29	8696	2,1		
	56	433	2,53	26	8498	1,7		
	73	338	2,57	20	7918	2,4		
	100	245	2,57	14,5	7213	3,5		
	112	228	2,67	13	6983	2,9		
	145	177	2,69	10	6499	4,1		



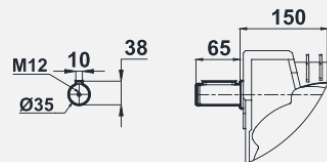
Размеры тихоходного вала



Размеры «k1» для электродвигателей с тормозом.

IEC	90S/B5	90L/B5	100L/B14	112M/B14	132S/B14	132M/B14
k	598	598	633.5	654	738	738
k1	701.5	701.5	742	758.5	868	868
n	176	176	193	215	257	257
n1	133	133	147	158	179	179

Удлиненный быстроходный вал (опция по требованию)



Позиция клемной коробки



Подключение электродвигателя через фланец IEC B14.

Редукторы с электродвигателями типа «56» без вентилятора охлаждения, другие типы редукторов с вентилятором.