

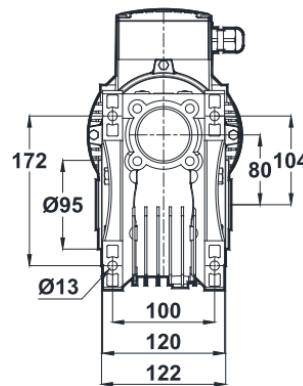
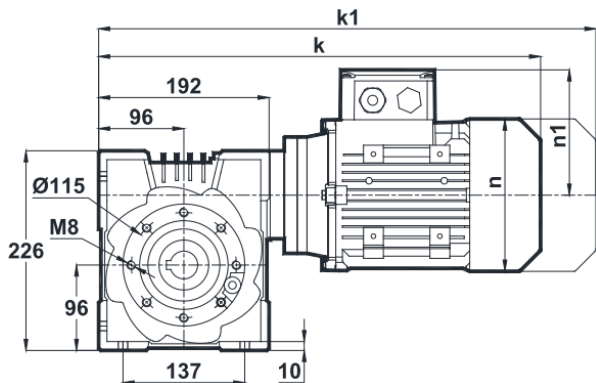


Вх. №: _____ от _____

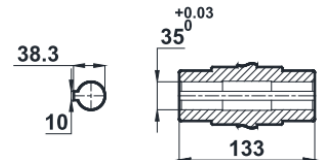
ТЕХНИЧЕСКОЕ ПРЕДЛОЖЕНИЕ

Червячный мотор-редуктор EV080.00-100L/4B

Мощность	Частота вращения выходного вала	Крутящий момент на выходном валу	Выходная мощность	Передаточное отношение	Допустимая радиальная нагрузка (выходной вал)	Коэффициент эксплуатации	Номинальный ток	Масса
$P_{гв}$, кВт	n_2 , об/мин	M_2 , Нм	P_2 , кВт	i	F_{qam} Н	f_s	A	кг
2,2	48	324	1,64	30	4119	0,9	4,85	33,7
	55	300	1,72	26,5	4119	0,8		
	73	236	1,79	20	3860	1,1		
	97	182	1,85	15	3605	1,5		
	109	168	1,93	13,25	3451	1,3		
	145	129	1,96	10	3251	1,8		
	193	97	1,96	7,5	3049	2,6		



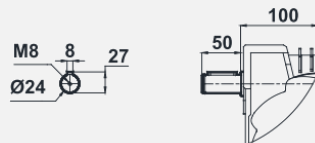
Размеры тихоходного вала



Размеры «к1» для электродвигателей с тормозом.

IEC B14 / B5	80	90S	90L	100L	112M
k	452.5	493.5	493.5	529	549.5
k1	545.5	597	597	637.5	654
n	155	176	176	193	215
n1	121	133	133	147	158

Удлиненный быстроходный вал (опция по требованию)



Позиция клемной коробки.



Подключение электродвигателя через фланец IEC B14.

Редукторы с электродвигателями типа «56» без вентилятора охлаждения, другие типы редукторов с вентилятором.

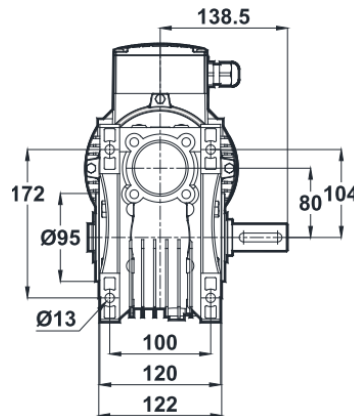
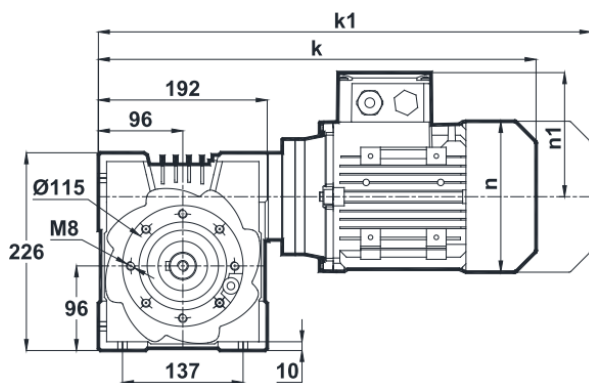


Вх. №: _____ от _____

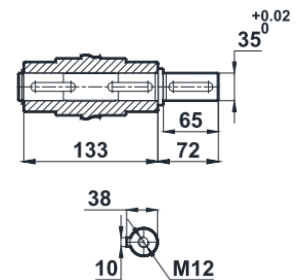
ТЕХНИЧЕСКОЕ ПРЕДЛОЖЕНИЕ

Червячный мотор-редуктор EV080.01-100L/4B

Мощность	Частота вращения выходного вала	Крутящий момент на выходном валу	Выходная мощность	Передаточное отношение	Допустимая радиальная нагрузка (выходной вал)	Коэффициент эксплуатации	Номинальный ток	Масса
$P_{в}$, кВт	n_2 , об/мин	M_2 , Нм	P_2 , кВт	i	F_{qam} Н	f_s	A	кг
2,2	48	324	1,64	30	4119	0,9	4,85	33,7
	55	300	1,72	26,5	4119	0,8		
	73	236	1,79	20	3860	1,1		
	97	182	1,85	15	3605	1,5		
	109	168	1,93	13,25	3451	1,3		
	145	129	1,96	10	3251	1,8		
	193	97	1,96	7,5	3049	2,6		



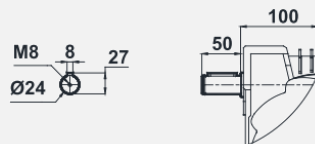
Размеры тихоходного вала



Размеры «к1» для электродвигателей с тормозом.

IEC B14 / B5	80	90S	90L	100L	112M
k	452.5	493.5	493.5	529	549.5
k1	545.5	597	597	637.5	654
n	155	176	176	193	215
n1	121	133	133	147	158

Удлиненный быстроходный вал (опция по требованию)



Позиция клемной коробки.



Подключение электродвигателя через фланец IEC B14.

Редукторы с электродвигателями типа «56» без вентилятора охлаждения, другие типы редукторов с вентилятором.

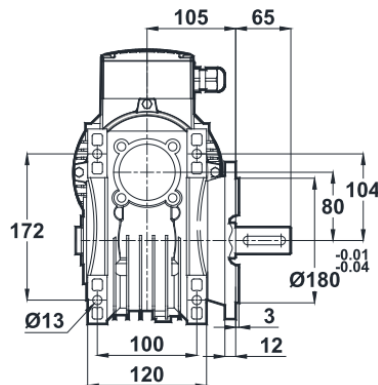
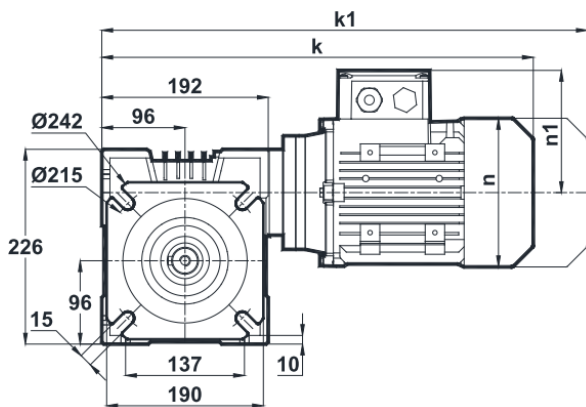


Вх. №: _____ от _____

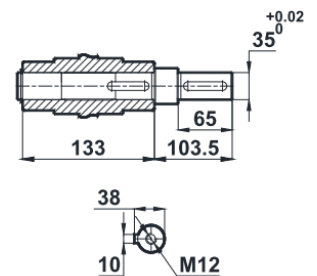
ТЕХНИЧЕСКОЕ ПРЕДЛОЖЕНИЕ

Червячный мотор-редуктор EV080.02-100L/4B

Мощность	Частота вращения выходного вала	Крутящий момент на выходном валу	Выходная мощность	Передаточное отношение	Допустимая радиальная нагрузка (выходной вал)	Коэффициент эксплуатации	Номинальный ток	Масса
$P_{в}$, кВт	n_2 , об/мин	M_2 , Нм	P_2 , кВт	i	F_{qam} Н	f_s	A	кг
2,2	48	324	1,64	30	4119	0,9	4,85	33,7
	55	300	1,72	26,5	4119	0,8		
	73	236	1,79	20	3860	1,1		
	97	182	1,85	15	3605	1,5		
	109	168	1,93	13,25	3451	1,3		
	145	129	1,96	10	3251	1,8		
	193	97	1,96	7,5	3049	2,6		



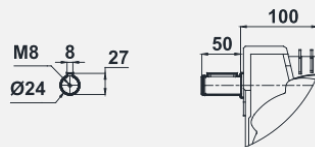
Размеры тихоходного вала



Размеры «k1» для электродвигателей с тормозом.

IEC B14 / B5	80	90S	90L	100L	112M
k	452.5	493.5	493.5	529	549.5
k1	545.5	597	597	637.5	654
n	155	176	176	193	215
n1	121	133	133	147	158

Удлиненный быстроходный вал (опция по требованию)



Позиция клемной коробки.



Подключение электродвигателя через фланец IEC B14.

Редукторы с электродвигателями типа «56» без вентилятора охлаждения, другие типы редукторов с вентилятором.

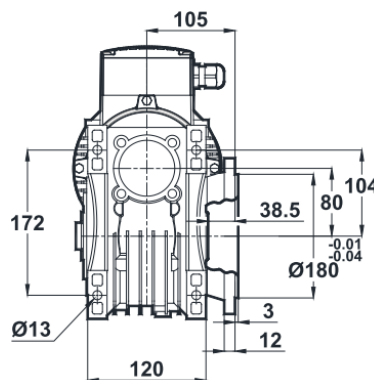
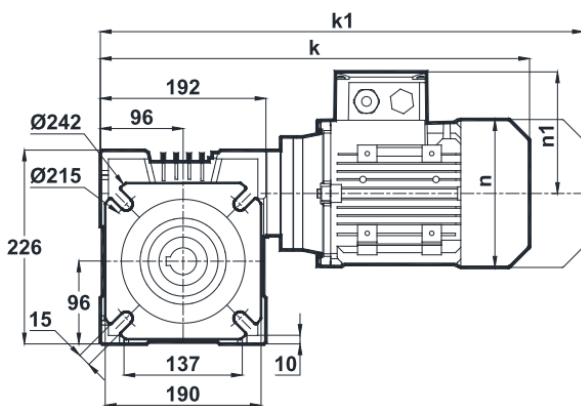


Вх. №: _____ от _____

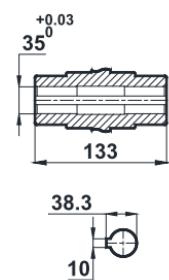
ТЕХНИЧЕСКОЕ ПРЕДЛОЖЕНИЕ

Червячный мотор-редуктор EV080.03-100L/4B

Мощность	Частота вращения выходного вала	Крутящий момент на выходном валу	Выходная мощность	Передаточное отношение	Допустимая радиальная нагрузка (выходной вал)	Коэффициент эксплуатации	Номинальный ток	Масса
$P_{в}$, кВт	n_2 , об/мин	M_2 , Нм	P_2 , кВт	i	F_{qam} Н	f_s	A	кг
2,2	48	324	1,64	30	4119	0,9	4,85	33,7
	55	300	1,72	26,5	4119	0,8		
	73	236	1,79	20	3860	1,1		
	97	182	1,85	15	3605	1,5		
	109	168	1,93	13,25	3451	1,3		
	145	129	1,96	10	3251	1,8		
	193	97	1,96	7,5	3049	2,6		



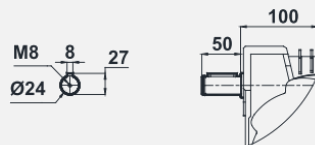
Размеры тихоходного вала



Размеры «k1» для электродвигателей с тормозом.

IEC B14 / B5	80	90S	90L	100L	112M
k	452.5	493.5	493.5	529	549.5
k1	545.5	597	597	637.5	654
n	155	176	176	193	215
n1	121	133	133	147	158

Удлинненный быстроходный вал (опция по требованию)



Позиция клемной коробки.



Подключение электродвигателя через фланец IEC B14.

Редукторы с электродвигателями типа «56» без вентилятора охлаждения, другие типы редукторов с вентилятором.

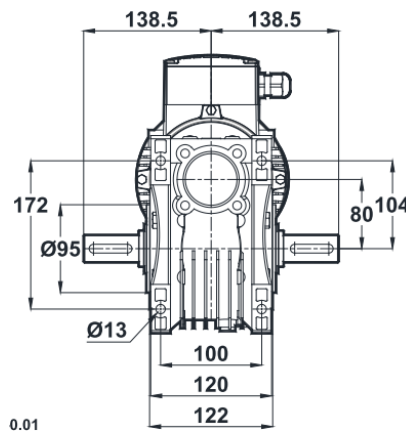
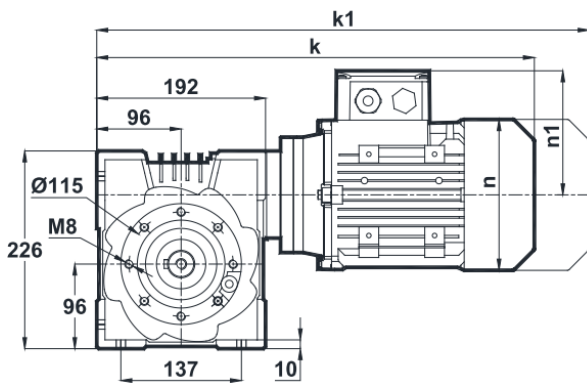


Вх. №: _____ от _____

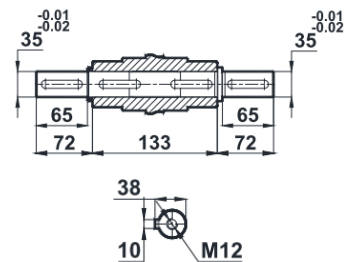
ТЕХНИЧЕСКОЕ ПРЕДЛОЖЕНИЕ

Червячный мотор-редуктор EV080.04-100L/4B

Мощность	Частота вращения выходного вала	Крутящий момент на выходном валу	Выходная мощность	Передаточное отношение	Допустимая радиальная нагрузка (выходной вал)	Коэффициент эксплуатации	Номинальный ток	Масса
$P_{\text{в}}$, кВт	n_2 , об/мин	M_2 , Нм	P_2 , кВт	i	F_{qam} Н	f_s	A	кг
2,2	48	324	1,64	30	4119	0,9	4,85	33,7
	55	300	1,72	26,5	4119	0,8		
	73	236	1,79	20	3860	1,1		
	97	182	1,85	15	3605	1,5		
	109	168	1,93	13,25	3451	1,3		
	145	129	1,96	10	3251	1,8		
	193	97	1,96	7,5	3049	2,6		



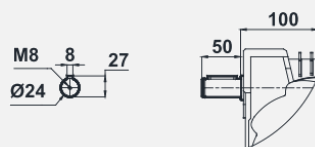
Размеры тихоходного вала



Размеры «к1» для электродвигателей с тормозом.

IEC B14 / B5	80	90S	90L	100L	112M
k	452.5	493.5	493.5	529	549.5
k1	545.5	597	597	637.5	654
n	155	176	176	193	215
n1	121	133	133	147	158

Удлиненный быстроходный вал (опция по требованию)



Позиция клемной коробки.



Подключение электродвигателя через фланец IEC B14.

Редукторы с электродвигателями типа «56» без вентилятора охлаждения, другие типы редукторов с вентилятором.

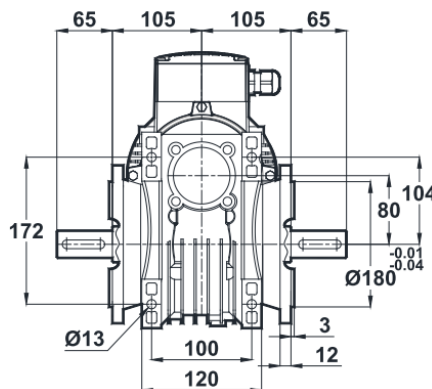
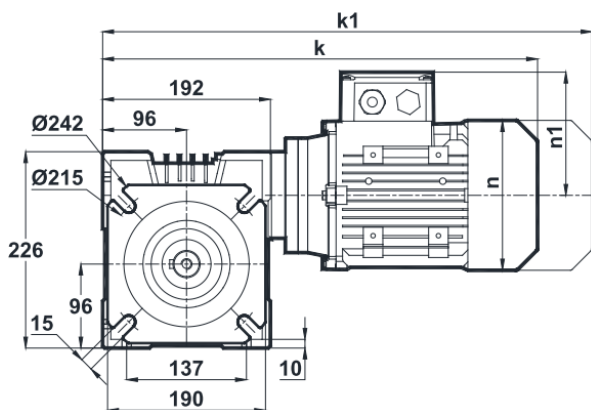


Вх. №: _____ от _____

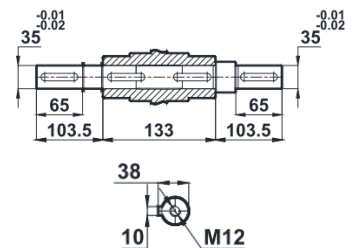
ТЕХНИЧЕСКОЕ ПРЕДЛОЖЕНИЕ

Червячный мотор-редуктор EV080.05-100L/4B

Мощность	Частота вращения выходного вала	Крутящий момент на выходном валу	Выходная мощность	Передаточное отношение	Допустимая радиальная нагрузка (выходной вал)	Коэффициент эксплуатации	Номинальный ток	Масса
$P_{\text{в}}$, кВт	n_2 , об/мин	M_2 , Нм	P_2 , кВт	i	F_{qam} Н	f_s	A	кг
2,2	48	324	1,64	30	4119	0,9	4,85	33,7
	55	300	1,72	26,5	4119	0,8		
	73	236	1,79	20	3860	1,1		
	97	182	1,85	15	3605	1,5		
	109	168	1,93	13,25	3451	1,3		
	145	129	1,96	10	3251	1,8		
	193	97	1,96	7,5	3049	2,6		



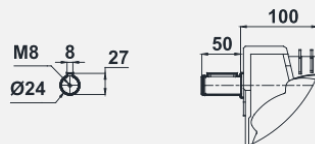
Размеры тихоходного вала



Размеры «k1» для электродвигателей с тормозом.

IEC B14 / B5	80	90S	90L	100L	112M
k	452.5	493.5	493.5	529	549.5
k1	545.5	597	597	637.5	654
n	155	176	176	193	215
n1	121	133	133	147	158

Удлиненный быстроходный вал (опция по требованию)



Позиция клемной коробки.



Подключение электродвигателя через фланец IEC B14.

Редукторы с электродвигателями типа «56» без вентилятора охлаждения, другие типы редукторов с вентилятором.

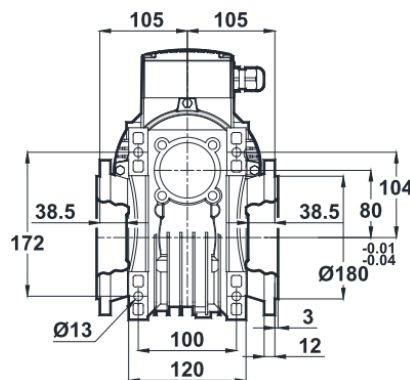
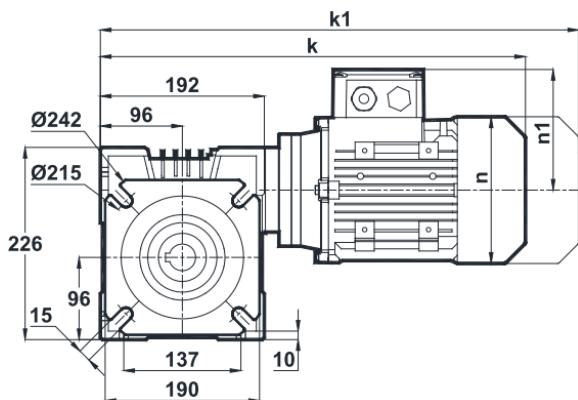


Вх. №: _____ от _____

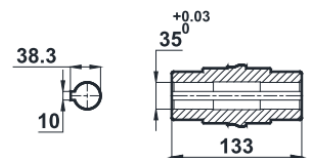
ТЕХНИЧЕСКОЕ ПРЕДЛОЖЕНИЕ

Червячный мотор-редуктор EV080.08-100L/4B

Мощность	Частота вращения выходного вала	Крутящий момент на выходном валу	Выходная мощность	Передаточное отношение	Допустимая радиальная нагрузка (выходной вал)	Коэффициент эксплуатации	Номинальный ток	Масса
$P_{\text{в}}$, кВт	n_2 , об/мин	M_2 , Нм	P_2 , кВт	i	F_{qam} Н	f_s	A	кг
2,2	48	324	1,64	30	4119	0,9	4,85	33,7
	55	300	1,72	26,5	4119	0,8		
	73	236	1,79	20	3860	1,1		
	97	182	1,85	15	3605	1,5		
	109	168	1,93	13,25	3451	1,3		
	145	129	1,96	10	3251	1,8		
	193	97	1,96	7,5	3049	2,6		



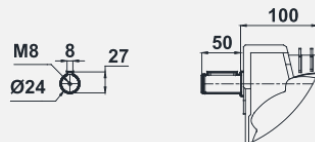
Размеры тихоходного вала



Размеры «k1» для электродвигателей с тормозом.

IEC B14 / B5	80	90S	90L	100L	112M
k	452.5	493.5	493.5	529	549.5
k1	545.5	597	597	637.5	654
n	155	176	176	193	215
n1	121	133	133	147	158

Удлиненный быстроходный вал (опция по требованию)



Позиция клемной коробки.



Подключение электродвигателя через фланец IEC B14.

Редукторы с электродвигателями типа «56» без вентилятора охлаждения, другие типы редукторов с вентилятором.