

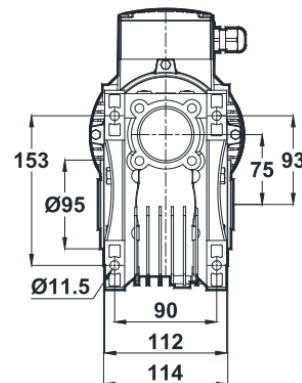
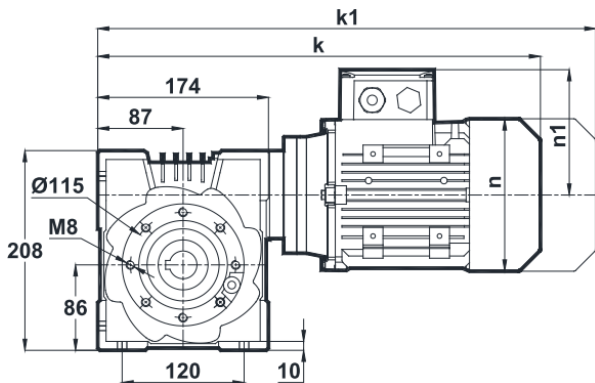


Вх. №: _____ от _____

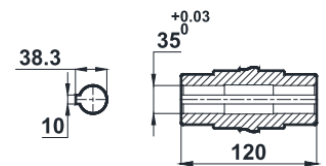
ТЕХНИЧЕСКОЕ ПРЕДЛОЖЕНИЕ

Червячный мотор-редуктор EV075.00-100L/4B

| Мощность | Частота вращения выходного вала | Крутящий момент на выходном валу | Выходная мощность | Передаточное отношение | Допустимая радиальная нагрузка (выходной вал) | Коэффициент эксплуатации | Номинальный ток | Масса |
|----------------------|---------------------------------|----------------------------------|-------------------|------------------------|---|--------------------------|-----------------|-------|
| $P_{\text{в}}$, кВт | n_2 , об/мин | M_2 , Нм | P_2 , кВт | i | $F_{\text{рам}}$ Н | f_s | A | кг |
| 3 | 48 | 323 | 1,63 | 30 | 5125 | 0,7 | 4,85 | 32,4 |
| | 58 | 282 | 1,72 | 25 | 4987 | 0,7 | | |
| | 73 | 235 | 1,79 | 20 | 4781 | 0,9 | | |
| | 97 | 183 | 1,86 | 15 | 4518 | 1,1 | | |
| | 145 | 128 | 1,95 | 10 | 4123 | 1,5 | | |
| | 193 | 97 | 1,96 | 7,5 | 3854 | 1,9 | | |



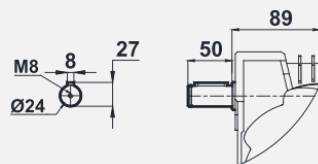
Размеры тихоходного вала



Размеры «k1» для электродвигателей с тормозом.

| IEC B14 / B5 | 80 | 90S | 90L | 100L | 112M |
|--------------|-------|-------|-------|-------|-------|
| k | 434.5 | 475.5 | 475.5 | 511 | 531.5 |
| k1 | 527.5 | 579 | 579 | 619.5 | 636 |
| n | 155 | 176 | 176 | 193 | 215 |
| n1 | 121 | 133 | 133 | 147 | 158 |

Удлинненный быстроходный вал (опция по требованию)



Позиция клемной коробки.



Подключение электродвигателя через фланец IEC B14.

Редукторы с электродвигателями типа «56» без вентилятора охлаждения, другие типы редукторов с вентилятором.

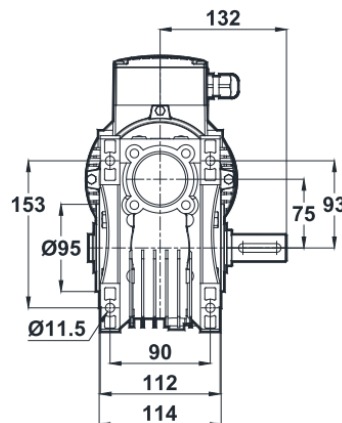
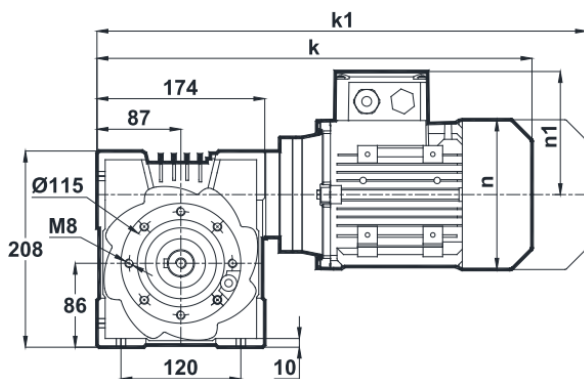


Вх. №: _____ от _____

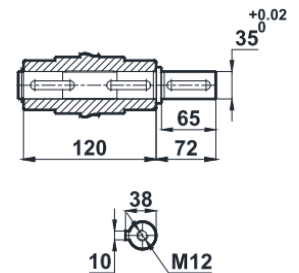
ТЕХНИЧЕСКОЕ ПРЕДЛОЖЕНИЕ

Червячный мотор-редуктор EV075.01-100L/4B

| Мощность | Частота вращения выходного вала | Крутящий момент на выходном валу | Выходная мощность | Передаточное отношение | Допустимая радиальная нагрузка (выходной вал) | Коэффициент эксплуатации | Номинальный ток | Масса |
|----------------------|---------------------------------|----------------------------------|-------------------|------------------------|---|--------------------------|-----------------|-------|
| $P_{\text{в}}$, кВт | n_2 , об/мин | M_2 , Нм | P_2 , кВт | i | F_{qam} Н | f_s | A | кг |
| 3 | 48 | 323 | 1,63 | 30 | 5125 | 0,7 | 4,85 | 32,4 |
| | 58 | 282 | 1,72 | 25 | 4987 | 0,7 | | |
| | 73 | 235 | 1,79 | 20 | 4781 | 0,9 | | |
| | 97 | 183 | 1,86 | 15 | 4518 | 1,1 | | |
| | 145 | 128 | 1,95 | 10 | 4123 | 1,5 | | |
| | 193 | 97 | 1,96 | 7,5 | 3854 | 1,9 | | |



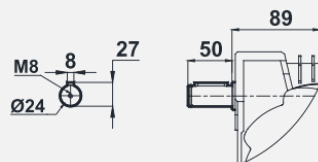
Размеры тихоходного вала



Размеры «k1» для электродвигателей с тормозом.

| IEC B14 / B5 | 80 | 90S | 90L | 100L | 112M |
|--------------|-------|-------|-------|-------|-------|
| k | 434.5 | 475.5 | 475.5 | 511 | 531.5 |
| k1 | 527.5 | 579 | 579 | 619.5 | 636 |
| n | 155 | 176 | 176 | 193 | 215 |
| n1 | 121 | 133 | 133 | 147 | 158 |

Удлиненный быстроходный вал (опция по требованию)



Позиция клемной коробки.



Подключение электродвигателя через фланец IEC B14.

Редукторы с электродвигателями типа «56» без вентилятора охлаждения, другие типы редукторов с вентилятором.

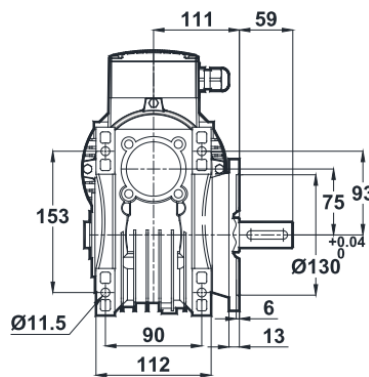
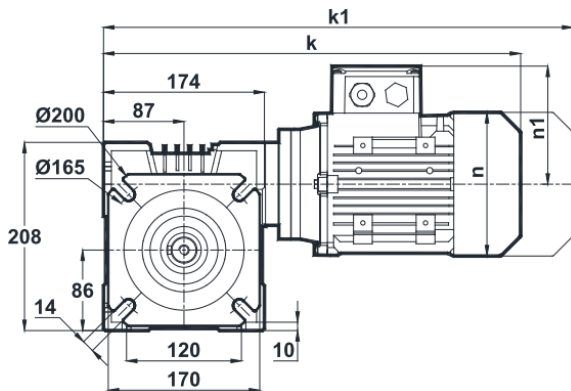


Вх. №: _____ от _____

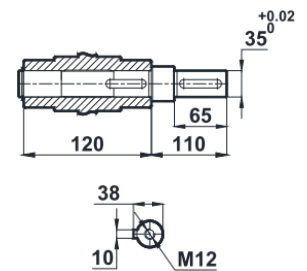
ТЕХНИЧЕСКОЕ ПРЕДЛОЖЕНИЕ

Червячный мотор-редуктор EV075.02-100L/4B

| Мощность | Частота вращения выходного вала | Крутящий момент на выходном валу | Выходная мощность | Передаточное отношение | Допустимая радиальная нагрузка (выходной вал) | Коэффициент эксплуатации | Номинальный ток | Масса |
|---------------|---------------------------------|----------------------------------|-------------------|------------------------|---|--------------------------|-----------------|-------|
| $P_{в}$, кВт | n_2 , об/мин | M_2 , Нм | P_2 , кВт | i | F_{qam} Н | f_s | A | кг |
| 3 | 48 | 323 | 1,63 | 30 | 5125 | 0,7 | 4,85 | 32,4 |
| | 58 | 282 | 1,72 | 25 | 4987 | 0,7 | | |
| | 73 | 235 | 1,79 | 20 | 4781 | 0,9 | | |
| | 97 | 183 | 1,86 | 15 | 4518 | 1,1 | | |
| | 145 | 128 | 1,95 | 10 | 4123 | 1,5 | | |
| | 193 | 97 | 1,96 | 7,5 | 3854 | 1,9 | | |



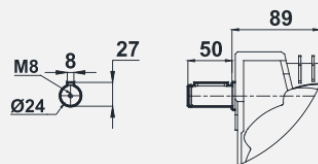
Размеры тихоходного вала



Размеры «к1» для электродвигателей с тормозом.

| IEC B14 / B5 | 80 | 90S | 90L | 100L | 112M |
|--------------|-------|-------|-------|-------|-------|
| k | 434.5 | 475.5 | 475.5 | 511 | 531.5 |
| k1 | 527.5 | 579 | 579 | 619.5 | 636 |
| n | 155 | 176 | 176 | 193 | 215 |
| n1 | 121 | 133 | 133 | 147 | 158 |

Удлинненный быстроходный вал (опция по требованию)



Позиция клемной коробки.



Подключение электродвигателя через фланец IEC B14.

Редукторы с электродвигателями типа «56» без вентилятора охлаждения, другие типы редукторов с вентилятором.

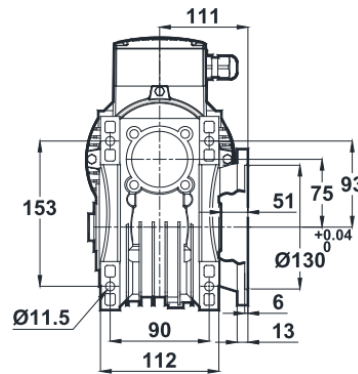
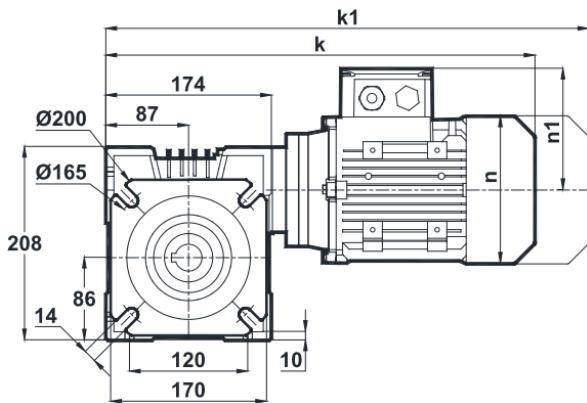


Вх. №: _____ от _____

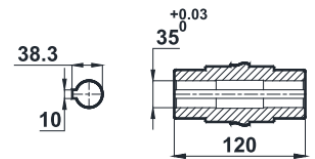
ТЕХНИЧЕСКОЕ ПРЕДЛОЖЕНИЕ

Червячный мотор-редуктор EV075.03-100L/4B

| Мощность | Частота вращения выходного вала | Крутящий момент на выходном валу | Выходная мощность | Передаточное отношение | Допустимая радиальная нагрузка (выходной вал) | Коэффициент эксплуатации | Номинальный ток | Масса |
|----------------------|---------------------------------|----------------------------------|-------------------|------------------------|---|--------------------------|-----------------|-------|
| $P_{\text{в}}$, кВт | n_2 , об/мин | M_2 , Нм | P_2 , кВт | i | F_{qam} Н | f_s | A | кг |
| 3 | 48 | 323 | 1,63 | 30 | 5125 | 0,7 | 4,85 | 32,4 |
| | 58 | 282 | 1,72 | 25 | 4987 | 0,7 | | |
| | 73 | 235 | 1,79 | 20 | 4781 | 0,9 | | |
| | 97 | 183 | 1,86 | 15 | 4518 | 1,1 | | |
| | 145 | 128 | 1,95 | 10 | 4123 | 1,5 | | |
| | 193 | 97 | 1,96 | 7,5 | 3854 | 1,9 | | |



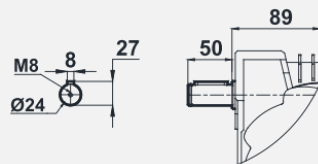
Размеры тихоходного вала



Размеры «к1» для электродвигателей с тормозом.

| IEC B14 / B5 | 80 | 90S | 90L | 100L | 112M |
|--------------|-------|-------|-------|-------|-------|
| k | 434.5 | 475.5 | 475.5 | 511 | 531.5 |
| k1 | 527.5 | 579 | 579 | 619.5 | 636 |
| n | 155 | 176 | 176 | 193 | 215 |
| n1 | 121 | 133 | 133 | 147 | 158 |

Удлиненный быстроходный вал (опция по требованию)



Позиция клемной коробки.



Подключение электродвигателя через фланец IEC B14.

Редукторы с электродвигателями типа «56» без вентилятора охлаждения, другие типы редукторов с вентилятором.

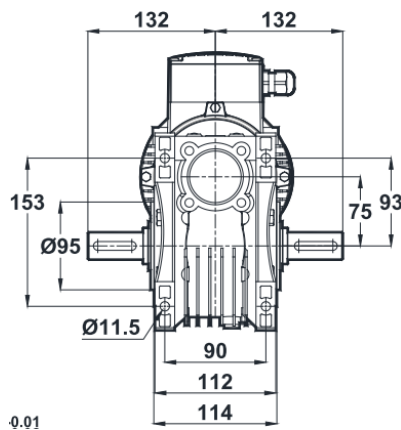
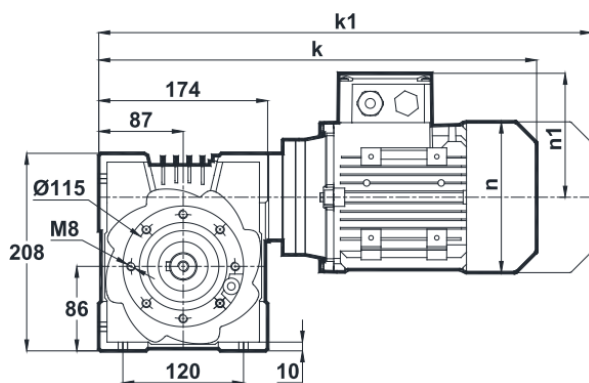


Вх. №: _____ от _____

ТЕХНИЧЕСКОЕ ПРЕДЛОЖЕНИЕ

Червячный мотор-редуктор EV075.04-100L/4B

| Мощность | Частота вращения выходного вала | Крутящий момент на выходном валу | Выходная мощность | Передаточное отношение | Допустимая радиальная нагрузка (выходной вал) | Коэффициент эксплуатации | Номинальный ток | Масса |
|----------------------|---------------------------------|----------------------------------|-------------------|------------------------|---|--------------------------|-----------------|-------|
| $P_{\text{в}}$, кВт | n_2 , об/мин | M_2 , Нм | P_2 , кВт | i | F_{qam} Н | f_s | A | кг |
| 3 | 48 | 323 | 1,63 | 30 | 5125 | 0,7 | 4,85 | 32,4 |
| | 58 | 282 | 1,72 | 25 | 4987 | 0,7 | | |
| | 73 | 235 | 1,79 | 20 | 4781 | 0,9 | | |
| | 97 | 183 | 1,86 | 15 | 4518 | 1,1 | | |
| | 145 | 128 | 1,95 | 10 | 4123 | 1,5 | | |
| | 193 | 97 | 1,96 | 7,5 | 3854 | 1,9 | | |



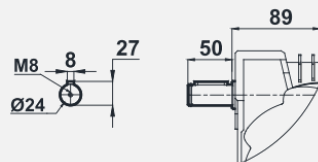
Размеры тихоходного вала

Размеры «к1» для электродвигателей с тормозом.

Удлиненный быстроходный вал (опция по требованию)

Позиция клемной коробки.

| IEC B14 / B5 | 80 | 90S | 90L | 100L | 112M |
|--------------|-------|-------|-------|-------|-------|
| k | 434.5 | 475.5 | 475.5 | 511 | 531.5 |
| k1 | 527.5 | 579 | 579 | 619.5 | 636 |
| n | 155 | 176 | 176 | 193 | 215 |
| n1 | 121 | 133 | 133 | 147 | 158 |



Подключение электродвигателя через фланец IEC B14.

Редукторы с электродвигателями типа «56» без вентилятора охлаждения, другие типы редукторов с вентилятором.

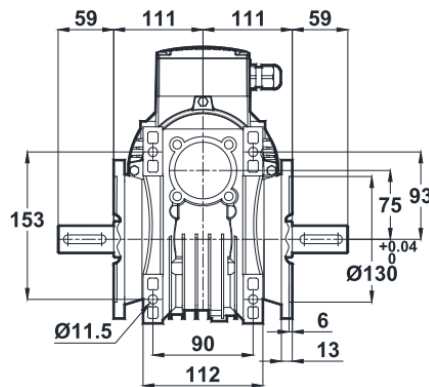
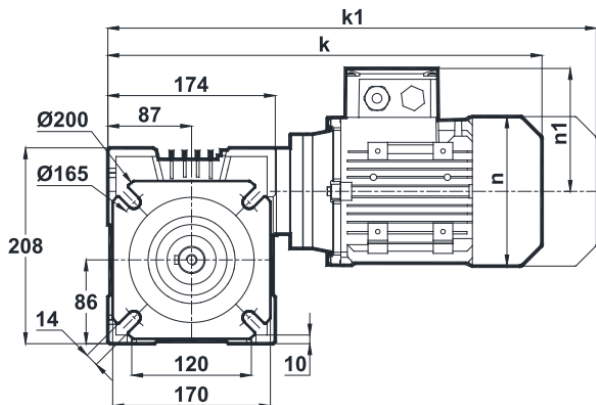


Вх. №: _____ от _____

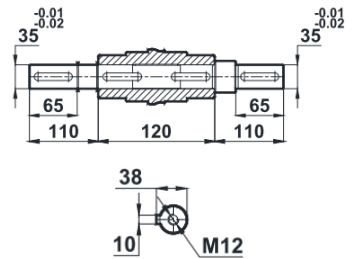
ТЕХНИЧЕСКОЕ ПРЕДЛОЖЕНИЕ

Червячный мотор-редуктор EV075.05-100L/4B

| Мощность | Частота вращения выходного вала | Крутящий момент на выходном валу | Выходная мощность | Передаточное отношение | Допустимая радиальная нагрузка (выходной вал) | Коэффициент эксплуатации | Номинальный ток | Масса |
|----------------|---------------------------------|----------------------------------|-------------------|------------------------|---|--------------------------|-----------------|-------|
| $P_{гв}$, кВт | n_2 , об/мин | M_2 , Нм | P_2 , кВт | i | F_{qam} Н | f_s | A | кг |
| 3 | 48 | 323 | 1,63 | 30 | 5125 | 0,7 | 4,85 | 32,4 |
| | 58 | 282 | 1,72 | 25 | 4987 | 0,7 | | |
| | 73 | 235 | 1,79 | 20 | 4781 | 0,9 | | |
| | 97 | 183 | 1,86 | 15 | 4518 | 1,1 | | |
| | 145 | 128 | 1,95 | 10 | 4123 | 1,5 | | |
| | 193 | 97 | 1,96 | 7,5 | 3854 | 1,9 | | |



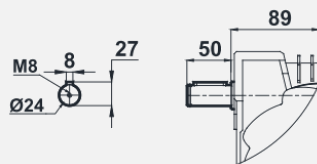
Размеры тихоходного вала



Размеры «k1» для электродвигателей с тормозом.

| IEC B14 / B5 | 80 | 90S | 90L | 100L | 112M |
|--------------|-------|-------|-------|-------|-------|
| k | 434.5 | 475.5 | 475.5 | 511 | 531.5 |
| k1 | 527.5 | 579 | 579 | 619.5 | 636 |
| n | 155 | 176 | 176 | 193 | 215 |
| n1 | 121 | 133 | 133 | 147 | 158 |

Удлинненный быстроходный вал (опция по требованию)



Позиция клемной коробки.



Подключение электродвигателя через фланец IEC B14.

Редукторы с электродвигателями типа «56» без вентилятора охлаждения, другие типы редукторов с вентилятором.

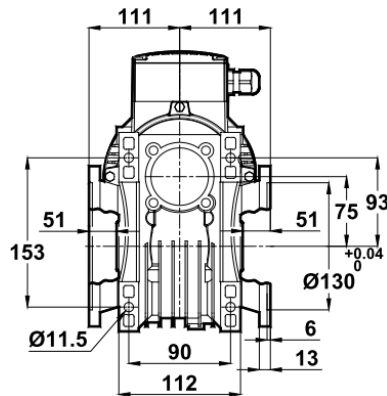
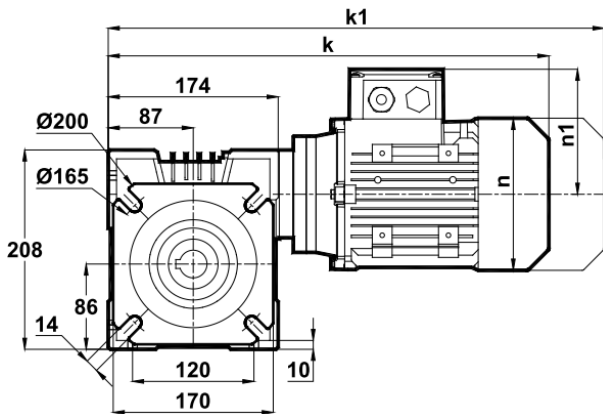


Вх. №: _____ от _____

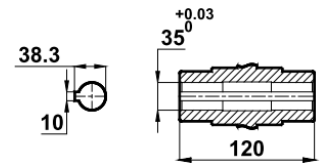
ТЕХНИЧЕСКОЕ ПРЕДЛОЖЕНИЕ

Червячный мотор-редуктор EV075.08-100L/4B

| Мощность | Частота вращения выходного вала | Крутящий момент на выходном валу | Выходная мощность | Передаточное отношение | Допустимая радиальная нагрузка (выходной вал) | Коэффициент эксплуатации | Номинальный ток | Масса |
|---------------|---------------------------------|----------------------------------|-------------------|------------------------|---|--------------------------|-----------------|-------|
| $P_{в}$, кВт | n_2 , об/мин | M_2 , Нм | P_2 , кВт | i | F_{qam} Н | f_s | A | кг |
| 3 | 48 | 323 | 1,63 | 30 | 5125 | 0,7 | 4,85 | 32,4 |
| | 58 | 282 | 1,72 | 25 | 4987 | 0,7 | | |
| | 73 | 235 | 1,79 | 20 | 4781 | 0,9 | | |
| | 97 | 183 | 1,86 | 15 | 4518 | 1,1 | | |
| | 145 | 128 | 1,95 | 10 | 4123 | 1,5 | | |
| | 193 | 97 | 1,96 | 7,5 | 3854 | 1,9 | | |



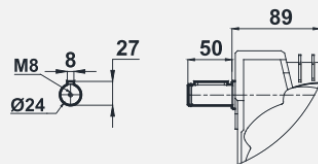
Размеры тихоходного вала



Размеры «k1» для электродвигателей с тормозом.

| IEC B14 / B5 | 80 | 90S | 90L | 100L | 112M |
|--------------|-------|-------|-------|-------|-------|
| k | 434.5 | 475.5 | 475.5 | 511 | 531.5 |
| k1 | 527.5 | 579 | 579 | 619.5 | 636 |
| n | 155 | 176 | 176 | 193 | 215 |
| n1 | 121 | 133 | 133 | 147 | 158 |

Удлиненный быстроходный вал (опция по требованию)



Позиция клемной коробки.



Подключение электродвигателя через фланец IEC B14.

Редукторы с электродвигателями типа «56» без вентилятора охлаждения, другие типы редукторов с вентилятором.